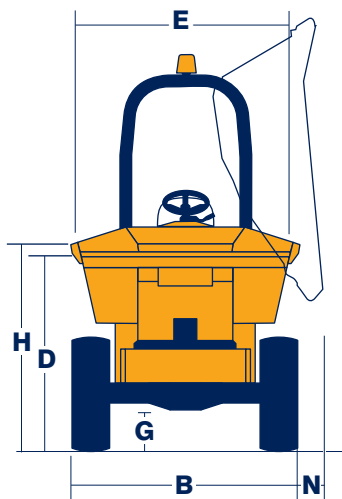
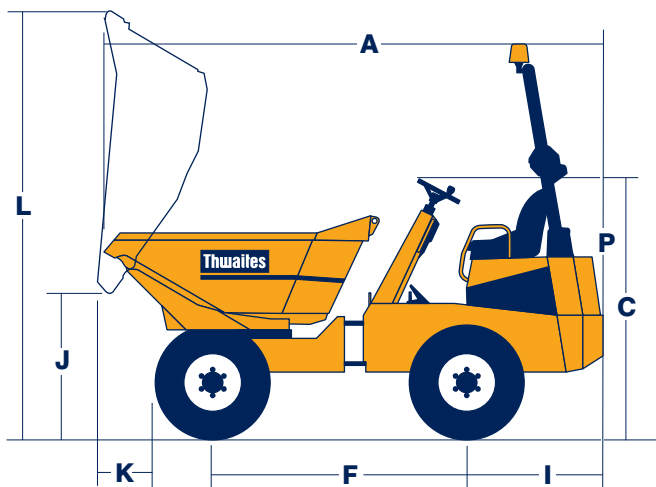


Alldrive 4,5 Tonnes Giratoire

HYDROSTATIQUE

Caractéristiques techniques

Dimensions (mm)	
A	4107
B	1840
C	2040
D	1595
E	1859
F	1980
G	310
H	1710
I	1130
J	1068
K	422
L	3408
M	2180
N	220
P	3210



Modèle	Charge utile max Tonnes	Benne				Traction	Transmission	
		Frontale	Giratoire	Hi Swivel	Hi-Tip		Convertisseur de Couple	Powershift
Alldrive 9	9	•				4x4	•	•
Alldrive 7	7	•				4x4	•	•
Alldrive 6	6	•	•			4x4	•	•
Alldrive 5	5	•	•			4x4	•	•
Alldrive 4,5	4,5		•			4x4	Hydrostatique	
Alldrive 4	4	•	•			4x4	Manuelle	
Alldrive 3,5	3,5		•	•*		4x4	Hydrostatique	
Alldrive 3	3	•	•	•		4x4	Manuelle	
Alldrive 2,3	2,3		•			4x4	Hydrostatique	
Alldrive 2	2	•	•			4x4	Manuelle/Hydrostatique	
Alldrive 1,5	1,5			•		4x4	Manuelle/Hydrostatique	
Alldrive 1	1		•		•	4x4	Hydrostatique	

*Charge utile maxi 3 Tonnes

Aldrive 4,5 Tonnes Giratoire

HYDROSTATIQUE

Caractéristiques techniques

Capacités	Charge utile	4500 kg
	Dôme	2340 litres
	Ras	1755 litres
	Eau	1390 litres

Moteur

Diesel Yanmar 4TNV84T, 34,8 kW/47 CV net à 2600 tr/mn, 4 cylindres, refroidissement à eau et injection directe. Couple maxi 157 Nm. Démarrage électrique. Compteur horaire, coupe-circuit de batterie et filtre à air cyclonique à haut rendement situé à l'intérieur du compartiment du moteur fermé par un verrou.

Niveaux sonores

84 LpA à l'opérateur et 101 LwA de pression dans l'air. (conforme à la norme 2000/14/CEE).

Transmission

Transmission hydrostatique à vitesses lente et rapide et changement AV/AR commandé par un seul levier monté sur la colonne de direction. Commande d'approche lente pour un contrôle précis de la machine en espace réduit, activée par la première pression sur la pédale de frein.

Vitesses	Avant et Arrière	
	Lente	0-9 km/h
	Rapide	0-24 km/h

Pneus et roues	12,0/75 x 18
	12 pli
	Tout terrain

Freins et essieux

Freins multidisques étanches à bain d'huile montés sur l'essieu AR avec action sur les 4 roues et auto-réglables. Frein de stationnement à main. Essieux robustes à réduction épicycloïdale et demi-arbres flottants. Réducteur de vitesse à engrenages intégré au carter de différentiel de l'essieu arrière.

Châssis Kinglink

Châssis avant et arrière en tôle d'emboutissage profond plissée, 3 points Kinglink à articulation et oscillation centrales pour un surcroît de stabilité et de traction, associé à un diamètre de braquage réduit pour une manœuvrabilité exceptionnelle. Point de graissage à distance pour faciliter la lubrification de la goupille d'articulation supérieure du système Kinglink.

Benne

A commandes hydrauliques, plaque de base en acier 6 mm et soudage en filet. Avant et bords renforcés par de grosses sections en caisson pour un surcroît de robustesse et minimiser les dommages. Pas de pièges à matériaux. Benne rotative sur couronne à roulement à billes, rotation à 180° opérée par 2 vérins hydrauliques, commandés par un seul levier de commande à axe double. Blocage automatique de la benne en position centrale.

Siège et commandes

Siège suspendu entièrement réglable et accessible des 2 côtés. Signal sonore en position 'contact' et aussi quand frein à main serré. Klaxon électrique. Témoins très brillants pour toutes les fonctions critiques. Larges pédales et commandes de frein de stationnement et de circuits hydrauliques faciles à atteindre.

Entretien

Un capot fermant à clef à 3 côtés permet d'accéder facilement aux points d'entretien du moteur, au niveau du sol, tous les points étant du même côté. L'extrémité du châssis arrière pivote sur des retenues. Trappe d'accès supplémentaire pour l'entretien, notamment au niveau du logement de la batterie.

Les réservoirs de gasoil et d'huile hydraulique sont montés bas sur les longerons du châssis, permettant ainsi l'accès aux bouchons de remplissage au niveau du sol.

Circuit électrique

Faisceau électrique gainé. Tous les composants électriques sont résistants à l'eau conformément aux normes IP65 et 67.

Direction et système hydraulique

Direction assistée hydraulique prioritaire. Filtre sur le dessus du réservoir accessible au niveau du sol. Filtration par aspiration et expulsion pour tous les services. Points de prise de pression montés en série.

Capacités des réservoirs	Carburant	45 litres
	Hydraulique	45 litres

Volume d'expédition	16,0 m ³ (sans ROPS)
----------------------------	---------------------------------

Poids à vide	2835 kg
---------------------	---------

Diamètre de braquage	8 m
-----------------------------	-----

Crochet de remorquage	De série
------------------------------	----------

ROPS

Pour les marchés qui en ont fait une obligation légale, un arceau anti-retournement ROPS est monté de série.

Équipement en option

Arceau anti-retournement ROPS pliable. Arceau anti-retournement et toit de protection ROPS/FOPS. Gyrophare. Éclairage de route complet. Antivol.

Distributeur



Nous nous réservons le droit de changer ces caractéristiques techniques sans préavis.
Imprimé en Angleterre 01/06

Thwaites

Thwaites Ltd. Leamington Spa, Warwickshire CV32 7NQ, England
Tel +44 (0)1926 422471 Fax +44 (0)1926 337155
www.thwaitesdumpers.co.uk