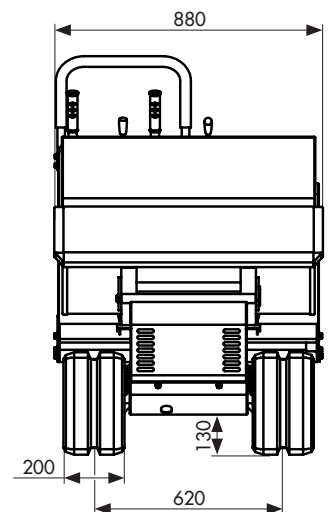
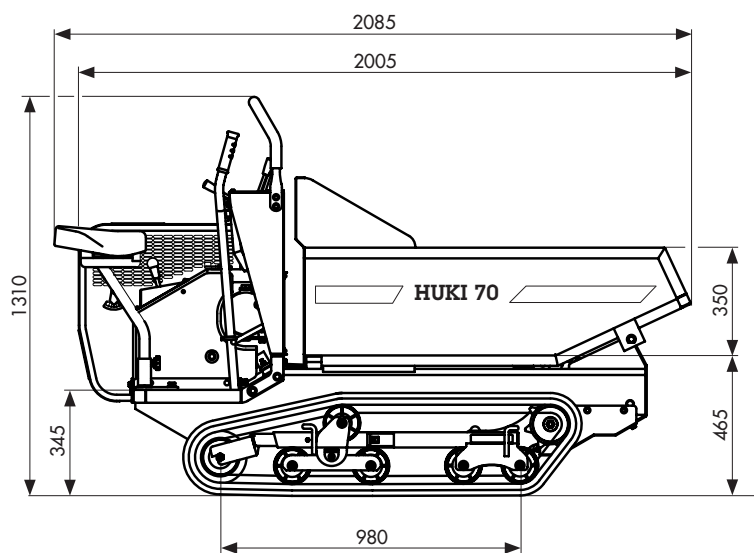
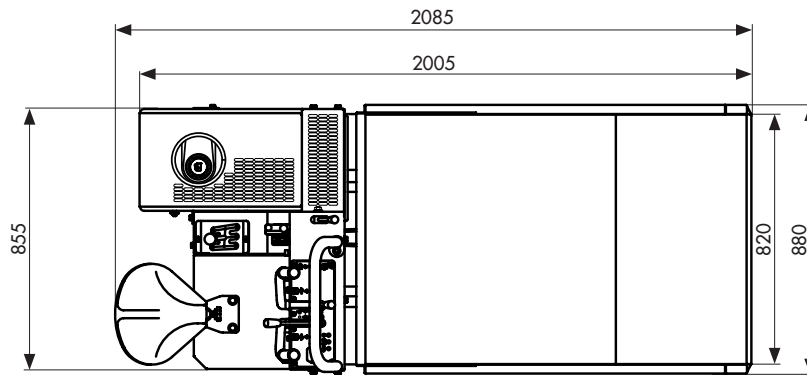


HUKI 70B

Transporteur sur chenilles avec benne basculante hydraulique



10.07.2018/DG

HUTTER S.A. MACHINES DE CHANTIER

1607 Palézieux
9450 Altstätten SG
6034 Inwil LU
3380 Wangen a. Aare

Rte de Granges 11
Transportstrasse 6
Industriestrasse 52
Stadthof 6

Tél. 021 781 34 20
Tél. 071 757 86 70
Tél. 041 449 51 51
Tél. 032 636 03 60

CHE-105.874.797 MWST
IBAN CH69 0483 5061 9850 8100 0
www.huttersa.ch
huttersa@huttersa.ch

HUKI 70B

Spécifications Techniques



Dimensions totale (mm)		Poids (kg)	430
Longueur	2'085	Charge utile (kg)	700
Largeur	880	Vitesses	
Hauteur	1'310	avant	3
Dimensions int. de la benne (mm)		arrière	3
Longueur	1'250	Vitesse maximum. (km/h)	
Largeur	820	max. avant et arrière	5.4
Hauteur	350	min. avant et arrière	1.7
Volume de la benne (lt)		Garde au sol (mm)	130
l'eau	300	Chenilles (mm)	
en butte	360	Largeur	200
Moteur		Longueur	980
Démarrreur	benzin, Mitsubishi GB290 1 cylindre, 4-temps, refroidi par air, 8 CV		
Batterie	electrique		
Frein de direction	12V/ 28Ah		
Accouplement	mâchoire de freinage		
Systeme de bascule	courroie hydraulique		

Description technique

Le moteur transmet sa puissance au moyen d'une courroie sur la boîte à vitesse. Cette courroie est placée entre les roues motrices. La mise en marche et l'arrêt du moteur se réalise simplement par tension sur la courroie. Le HUKI 70B est simple et facile à conduire.

Le train de chenille est muni de galets pendulaires qui amortissent les inégalités du sol si bien que la machine se déplace avec souplesse sur les terrains difficiles. Les chenilles caoutchouc sont tendues par des vis.

La benne basculante robuste est activée grâce à un cylindre à double action et son point de déversement se trouve à 630 mm. Est muni d'une pédale d'arrêt de sécurité.

10.07.2018/DG

HUTTER S.A. MACHINES DE CHANTIER

1607 Palézieux
9450 Altstätten SG
6034 Inwil LU
3380 Wangen a. Aare

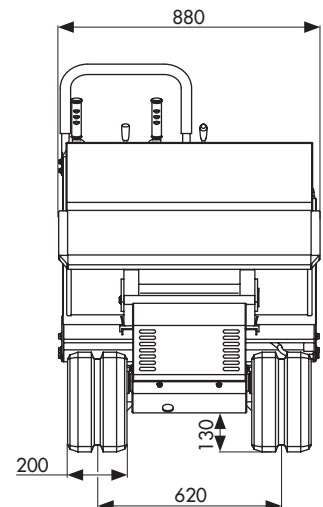
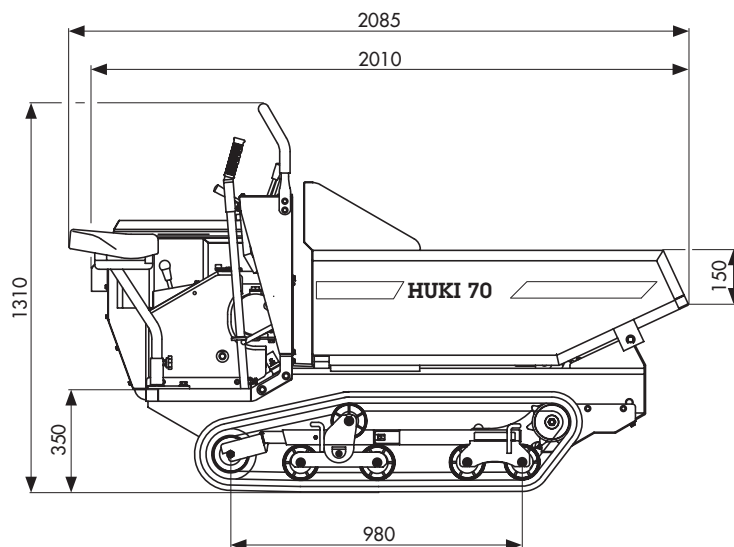
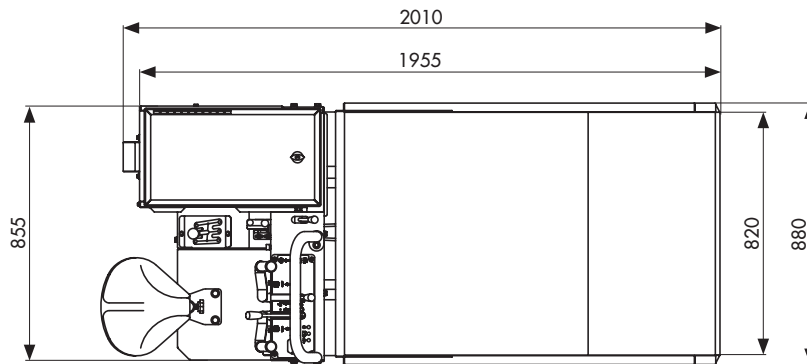
Rte de Granges 11
Transportstrasse 6
Industriestrasse 52
Stadthof 6

Tél. 021 781 34 20
Tél. 071 757 86 70
Tél. 041 449 51 51
Tél. 032 636 03 60

CHE-105.874.797 MWST
IBAN CH69 0483 5061 9850 8100 0
www.huttersa.ch
huttersa@huttersa.ch

HUKI 70D

Transporteur sur chenilles avec benne basculante hydraulique



10.07.2018/DG

HUTTER S.A. MACHINES DE CHANTIER

1607 Palézieux
9450 Altstätten SG
6034 Inwil LU
3380 Wangen a. Aare

Rte de Granges 11
Transportstrasse 6
Industriestrasse 52
Stadthof 6

Tél. 021 781 34 20
Tél. 071 757 86 70
Tél. 041 449 51 51
Tél. 032 636 03 60

CHE-105.874.797 MWST
IBAN CH69 0483 5061 9850 8100 0
www.huttersa.ch
huttersa@huttersa.ch

HUKI 70D



Spécifications Techniques

Dimensions totale (mm)		Poids (kg)	450
Longueur	2'085	Charge utile (kg)	700
Largeur	880	Vitesses	
Hauteur	1'310	avant	3
Dimensions int. de la benne (mm)		arrière	3
Longueur	1'250	Vitesse maximum. (km/h)	
Largeur	820	max. avant et arrière	5.4
Hauteur	350	min. avant et arrière	1.7
Volume de la benne (lt)		Garde au sol (mm)	130
l'eau	300	Chenilles (mm)	
en butte	360	Largeur	200
		Longueur	980

Moteur

Démarrreur	benzin, Kubota OC 60 1 cylindre, 4-temps, refroidi à l'huile-air, 6 CV
Batterie	electrique
Frein de direction	12V/ 40Ah
Accouplement	mâchoire de freinage
Systeme de bascule	courroie hydraulique

Description technique

Le moteur transmet sa puissance au moyen d'une courroie sur la boîte à vitesse. Cette courroie est placée entre les roues motrices. La mise en marche et l'arrêt du moteur se réalise simplement par tension sur la courroie. Le HUKI 70D est simple et facile à conduire.

Le train de chenille est muni de galets pendulaires qui amortissent les inégalités du sol si bien que la machine se déplace avec souplesse sur les terrains difficiles. Les chenilles caoutchouc sont tendues par des vis.

La benne basculante robuste est activée grâce à un cylindre à double action et son point de déversement se trouve à 630 mm. Est muni d'une pédale d'arrêt de sécurité.

10.07.2018/DG

HUTTER S.A. MACHINES DE CHANTIER

1607 Palézieux
9450 Altstätten SG
6034 Inwil LU
3380 Wangen a. Aare

Rte de Granges 11
Transportstrasse 6
Industriestrasse 52
Stadthof 6

Tél. 021 781 34 20
Tél. 071 757 86 70
Tél. 041 449 51 51
Tél. 032 636 03 60

CHE-105.874.797 MWST
IBAN CH69 0483 5061 9850 8100 0
www.huttersa.ch
huttersa@huttersa.ch